



SEMINARIO INTERNACIONAL

# LAS ENERGÍAS RENOVABLES HOY

## PERSPECTIVAS DE COLABORACIÓN ENTRE AMÉRICA LATINA Y EUROPA

*Sede de la Secretaría General de la Comunidad Andina  
Av. Andrés Aramburú cdra. 4, San Isidro  
Lima, 1 y 2 de Marzo de 2012*

**COMUNIDAD  
ANDINA**



Apoyando



# Sistemas de Almacenamiento en Microredes de Energía

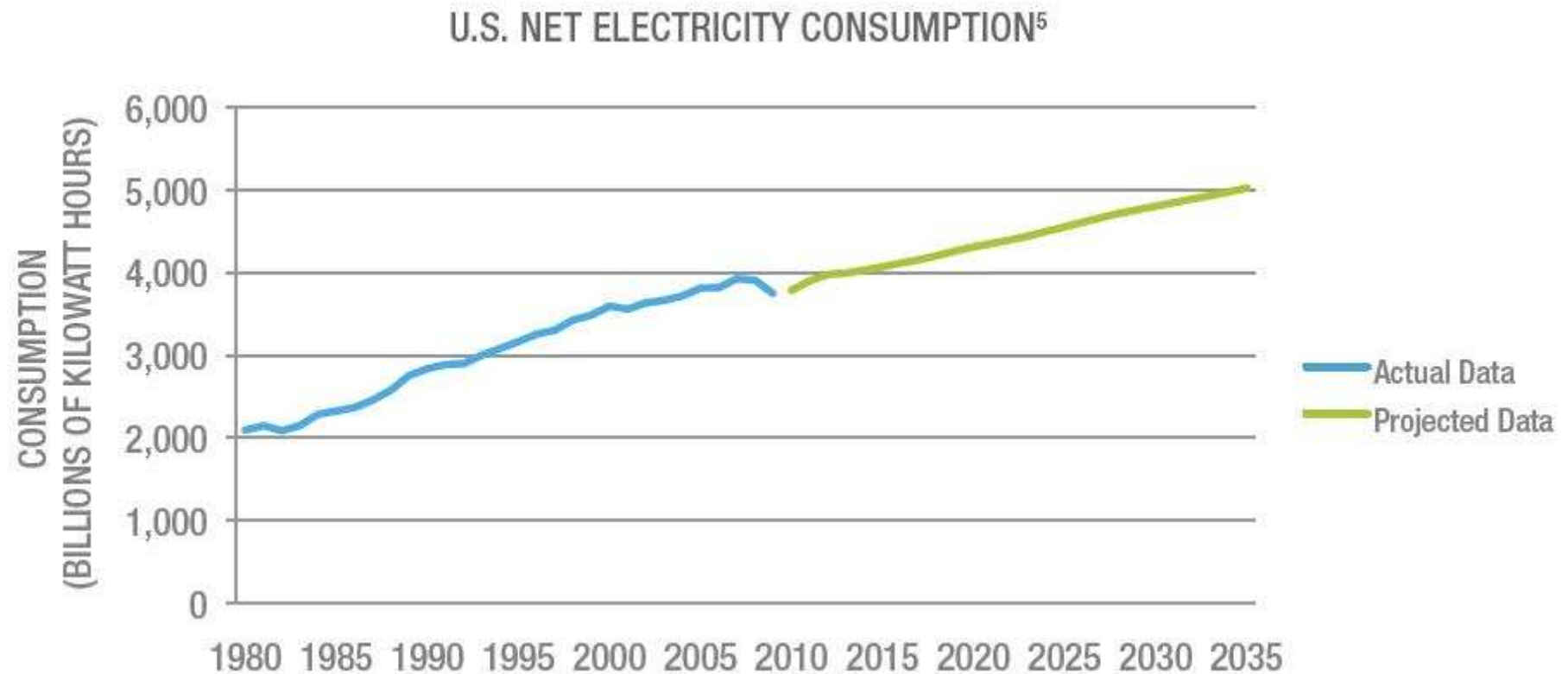
**Jorge Mírez**

[jmirez@uni.edu.pe](mailto:jmirez@uni.edu.pe), [jorgemirez2002@gmail.com](mailto:jorgemirez2002@gmail.com)

Universidad Nacional de Ingeniería (UNI)

Perú

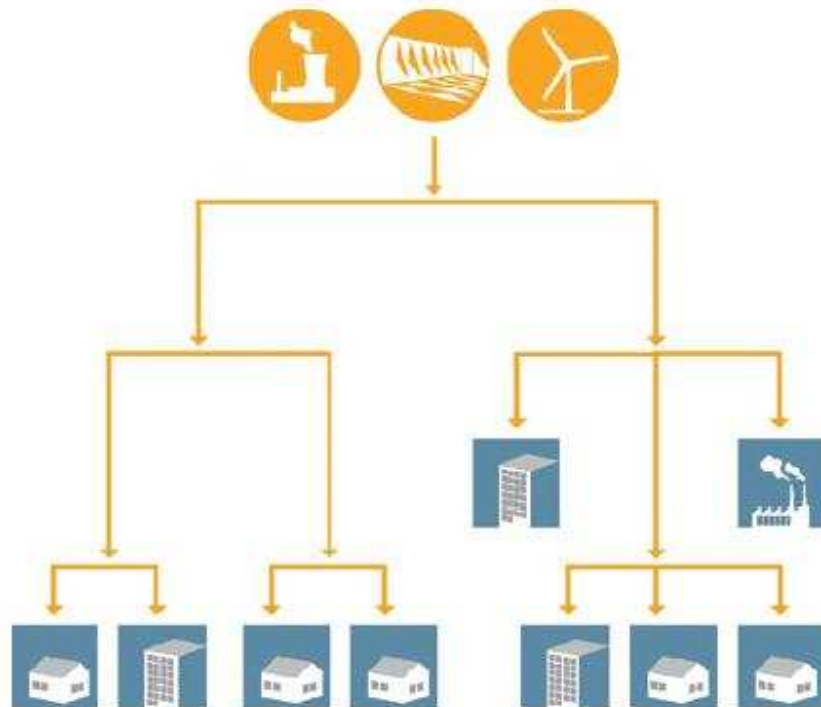
# Generación Centralizada vs Generación Distribuida



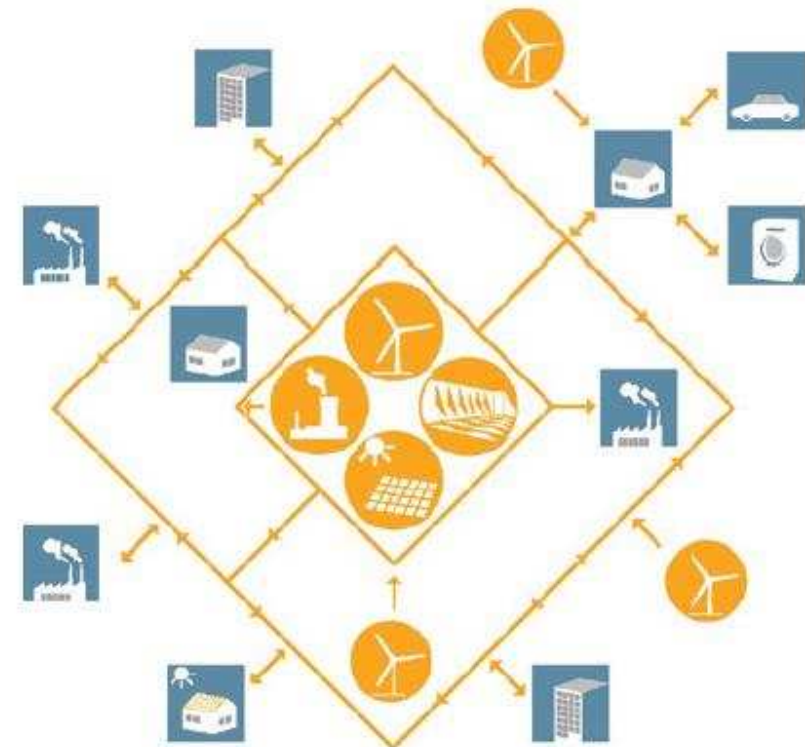
U.S. Department of Energy, Office of Electricity Delivery and Energy Reliability, USA. ***“Electric Power Industry Needs for Grid-Scale Storage Applications”***. December 2010g.

# Generación Centralizada vs Generación Distribuida

Today's hierarchial power system



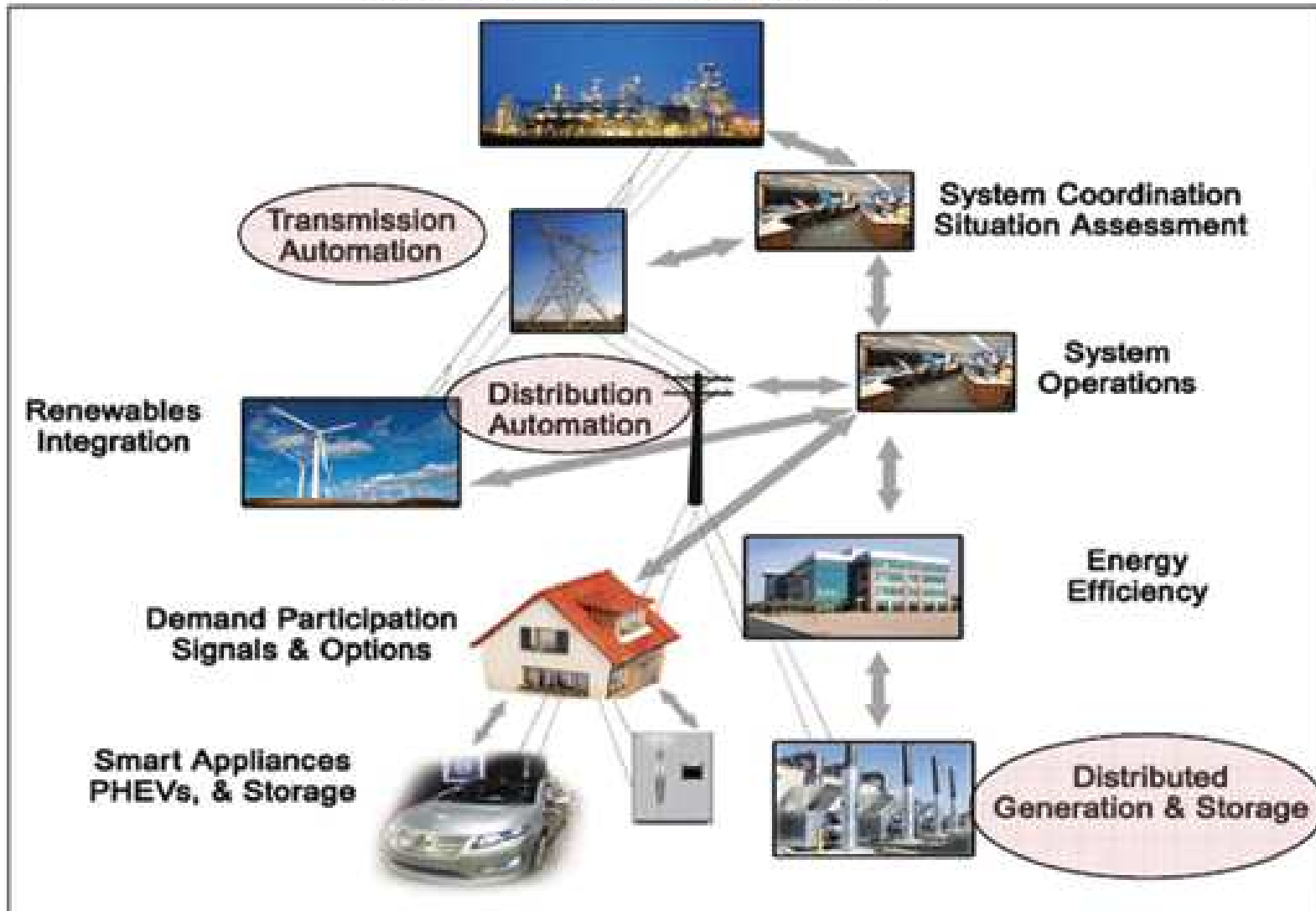
Fully realized smart grid



The diagrams above illustrate this shift. In the first, we see today's hierarchical power system, which looks much like an organizational chart with the large generator at the top and consumers at the bottom. The second diagram shows a network structure characteristic of a fully implemented smart grid.

# Esquema de Smart Grid

Smart Grid Components Schematic



Source: U.S. Dept. of Energy. Edited by SBI.

# ¿Qué es una Microred de Energía?

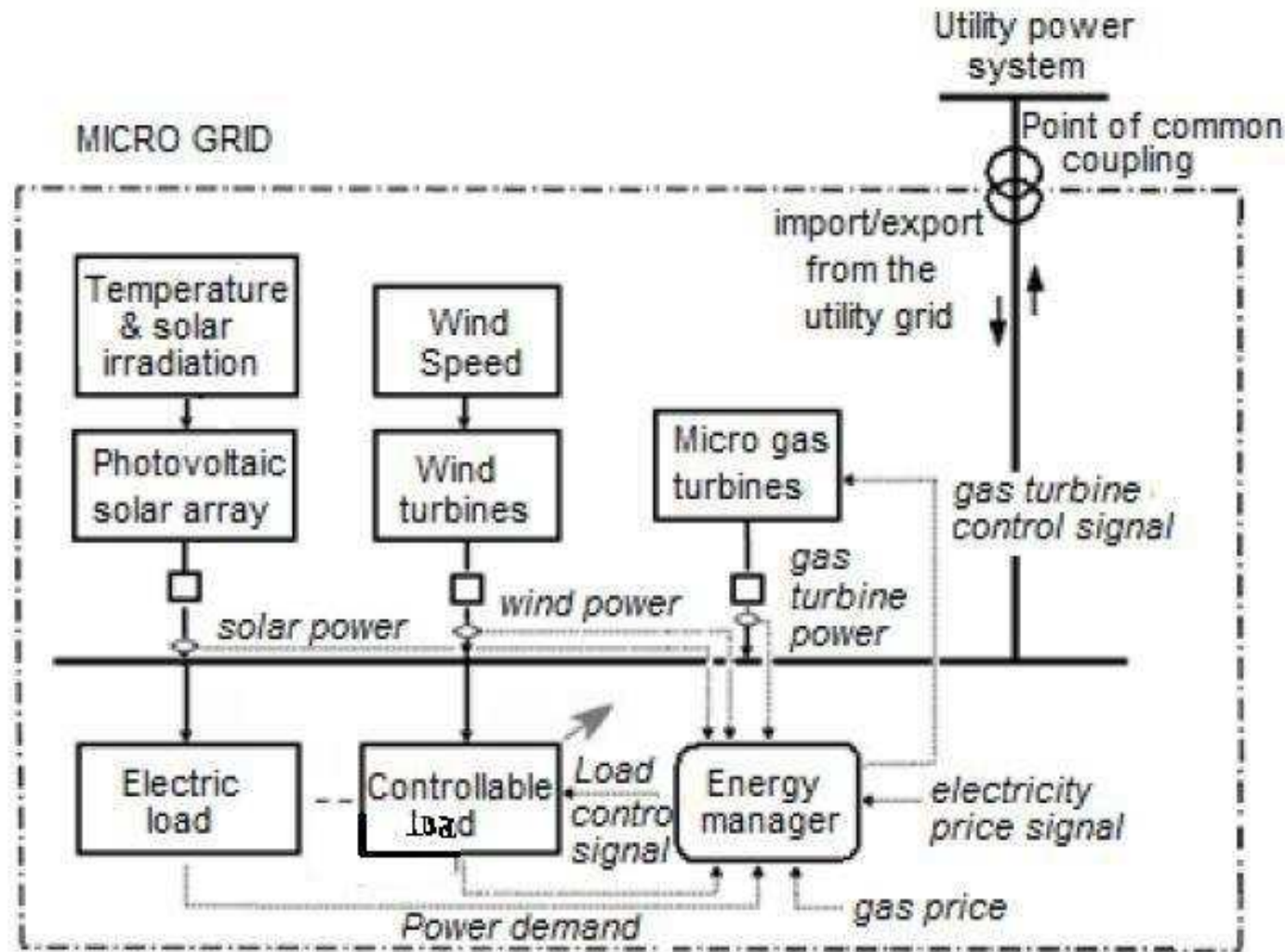
Microgrids es en pequeña escala, redes de suministro de calor y energía eléctrica que alimentan cargas eléctricas y de calor de una comunidad pequeña, industria, centros académicos, etc.

Los generadores empleados son usualmente fuentes renovables o no convencionales que generan potencia en el voltaje de distribución.

La microgrid opera de dos modos (1) conectado e (2) independiente.

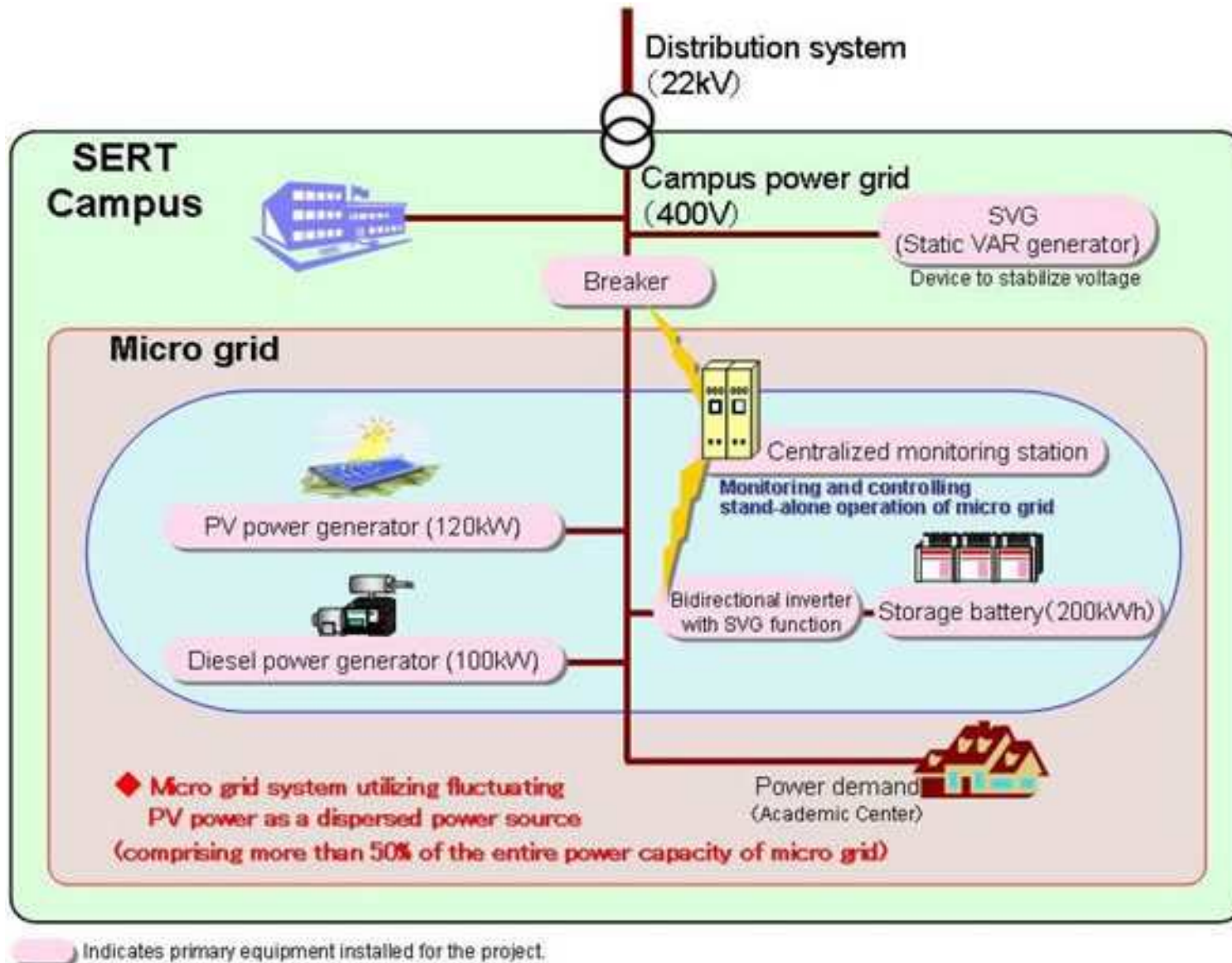
La capacidad máxima de las microgrid, está normalmente limitado a aprox. 10 MVA, según las recomendaciones de la IEEE.

# ¿Qué es una Microred de Energía?



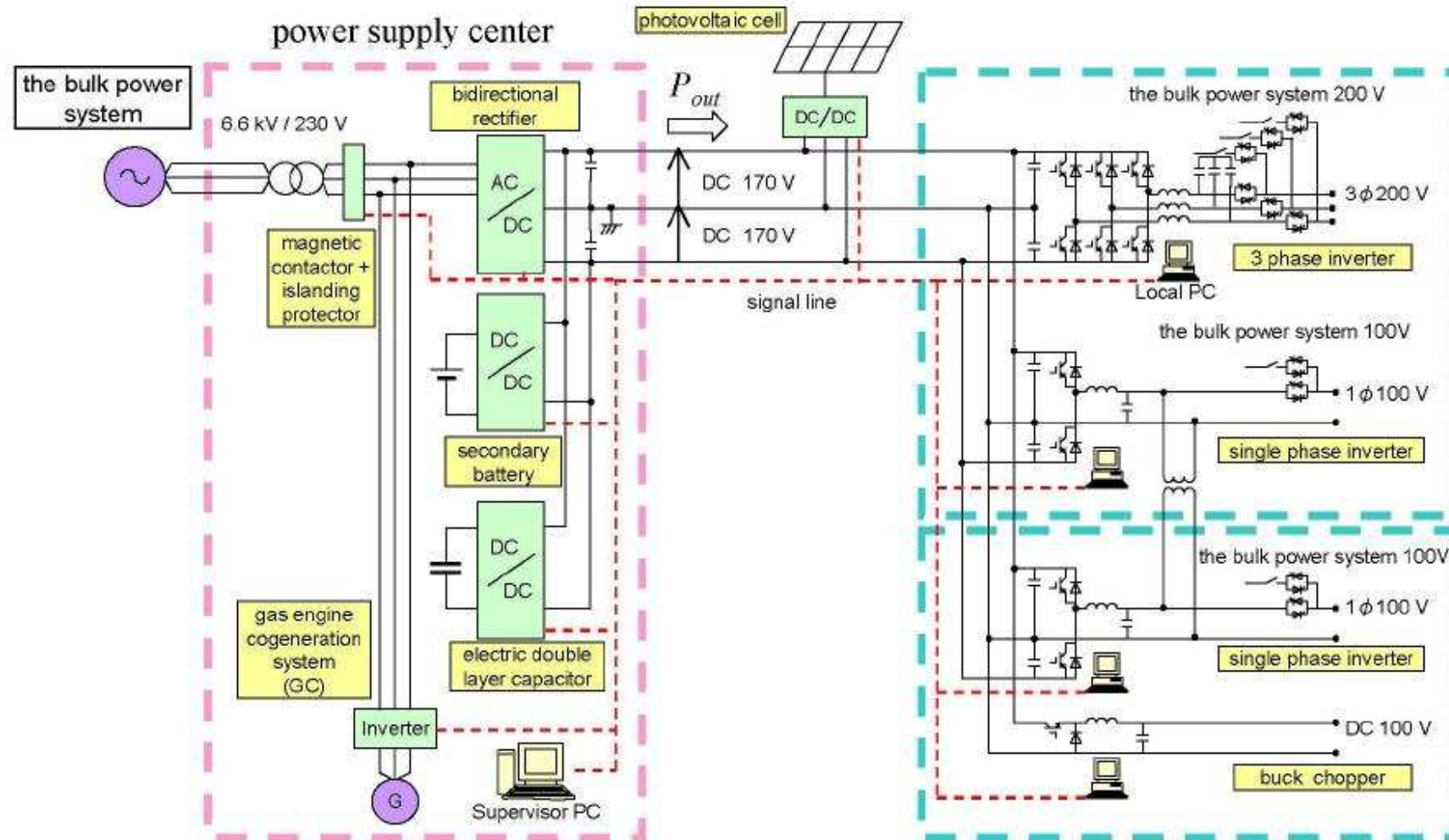


# ¿Qué es una Microred de Energía?





# Microred DC de Energía



H. Kakigano, Y. Miura, T. Ise, and R. Uchida. ***“DC Voltage Control of the DC Micro-grid for Super High Quality Distribution”***. Osaka University, japan. IEEE 2007.

# Necesidad de Almacenar Energía

- Dotan de mayor autonomía y robustez a la microred.
- Estabiliza la red de distribución y transmisión.
- Permite un uso más eficiente de la generación existente.
- Reduce o disminuye la necesidad de instalar nuevas generadoras.
- Permite tener una capacidad de reserva.
- Realiza un soporte de estabilidad del voltaje.
- En un posible fallo de la red de distribución, la microred puede desconectarse de ésta y abastecer a las cargas que tiene conectadas mediante la fuente de energía renovable y sistema de almacenamiento. Lo cual facilita la recomposición del sistema de distribución primario sin desaprovechar la energía aportada por la fuente de energía renovable.

# Almacenamiento de Energía - Generalidades

Application Category Specifications.

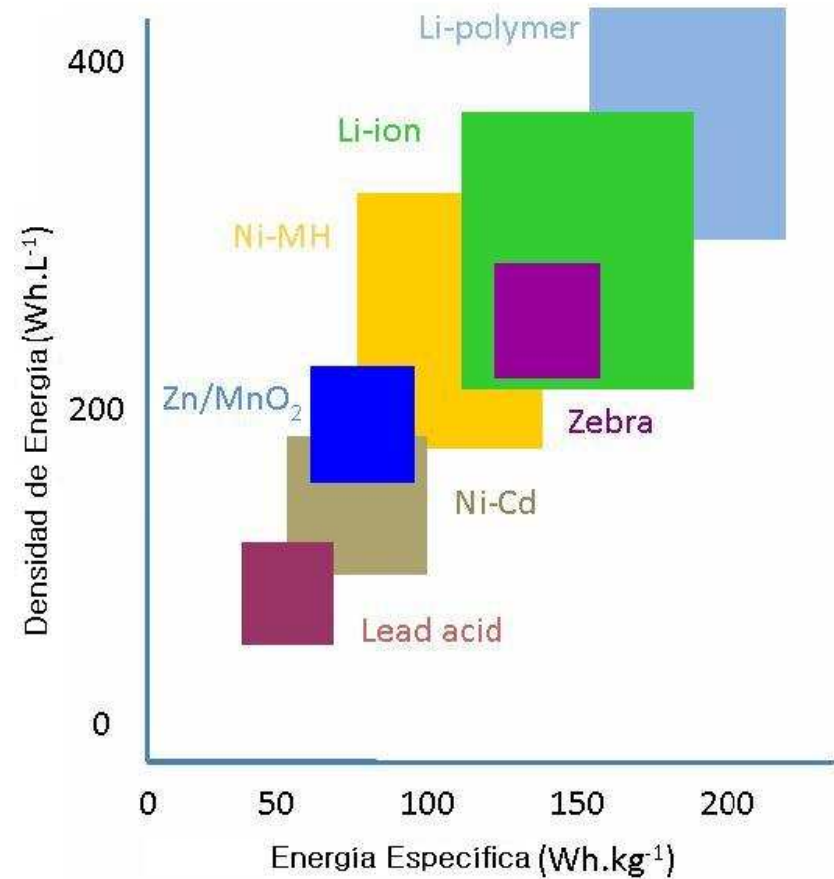
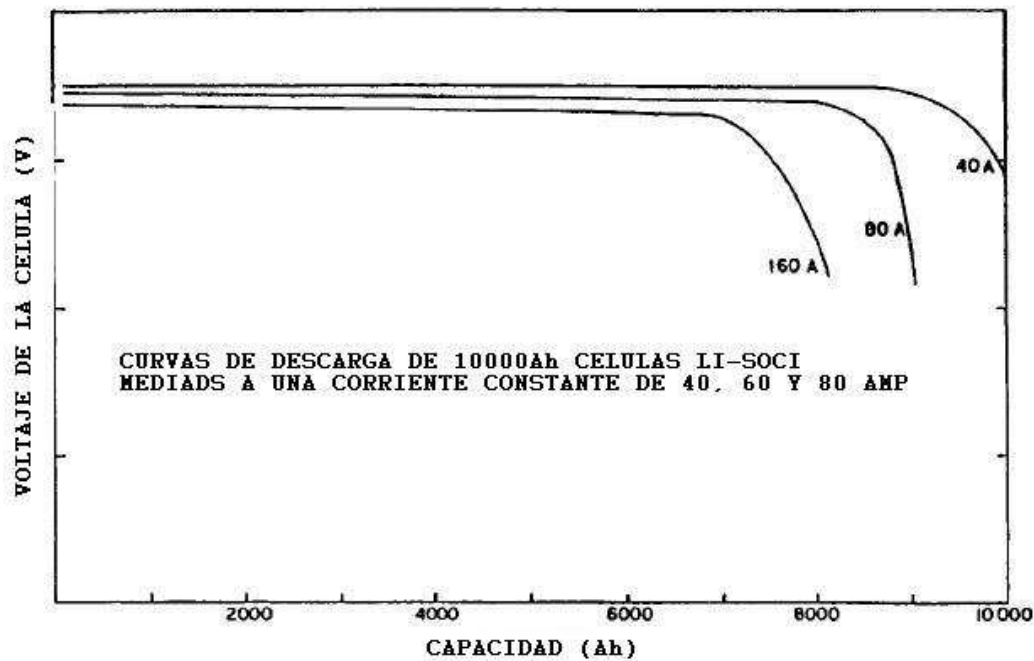
Application Category	Discharge Power Range	Discharge Time Range	Stored Energy Range	Representative Applications
Bulk energy storage	10 - 1000 MW	1 - 8 hrs	10 - 8000 MWh	Load leveling, spinning reserve
Distributed generation	100 - 2000 kW	0.5 - 4 hrs	50 - 8000 kWh (0.05 - 8 MWh)	Peak shaving, transmission deferral
Power quality	0.1 - 2 MW	1 - 30 sec	0.1 - 60 MJ (0.028 - 16.67 kWh)	End-use power quality and reliability

# Almacenamiento de Energía - Generalidades

**Technologies Considered in Each Application Category.**

<b>Bulk Energy Storage</b>	<b>Distributed Generation</b>	<b>Power Quality</b>
Lead-acid batteries	Lead-acid batteries	Lead-acid batteries
Na/S batteries	Na/S batteries	Li-ion batteries
Regenesys	Ni/Cd	High-speed flywheels
Zn/Br batteries	Li-ion batteries	Low-speed flywheels
Ni/Cd	Zn/Br batteries	Micro-SMES
CAES	V-redox batteries	Super-capacitors
Pumped hydro	High-speed flywheels	
Asymmetric lead-carbon caps	Surface CAES	
	Asymmetric lead-carbon caps	
	Hydrogen fuel cell	
	Hydrogen engine	

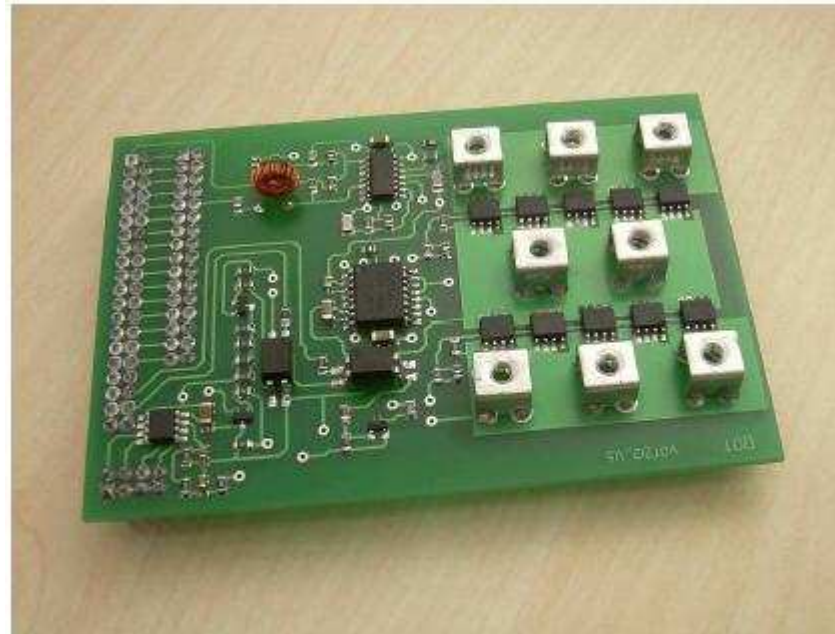
# Almacenamiento en Baterías



**Energía Específica  
vs Densidad de Energía**



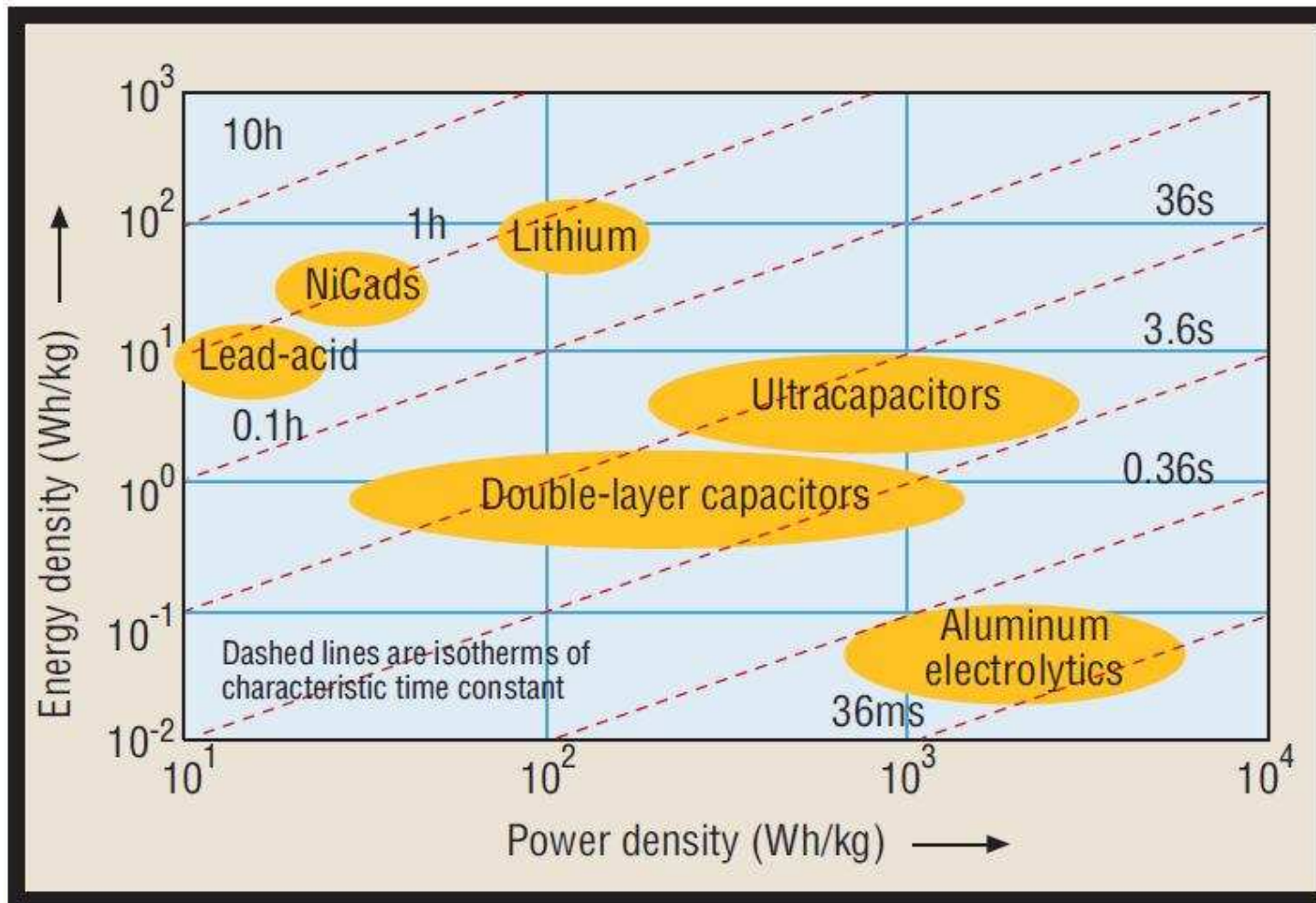
# Almacenamiento en Baterías



Implemented converter module; top: gate driver stage; left: DC/DC converter PCB showing 2x5xSO8 MOSFETs, driver and terminals; right: PCB module mounted (upside-down) directly on top of lead-acid battery.

Helmut L. Voltzi and Hans Ertl. **“High-Efficiency Battery Storage Unit for Renewable Energy DC Micro-Grids”**. Power Electronics Section, Vienna University of Technology, Austria. PCIM Europe 2011, Nuremberg, Germany.

# Almacenamiento de Energía Electromagnética



*Power vs. energy characteristics of energy-storage devices.*



# Capacitores de Ultra Alto Voltaje



## Ultra-high Voltage Ceramic Capacitors Molded Type with Metal Terminals UHV, FHV Series

Conformity to RoHS Directive

### CLASS 2 HIGH DIELECTRIC

DC. 20 TO 50kV: UHV-1A TO 12A, 221A TO 253A TYPES

DC. 15 TO 50kV: FHV-1AN TO 12AN, 153AN TYPES

TDK UHV and FHV series high voltage ceramic capacitors feature low dissipation and excellent voltage-capacitance characteristics using patented strontium titanate for dielectric material. They are epoxy-encapsulated to meet requirement of high voltage applications.

### FEATURES

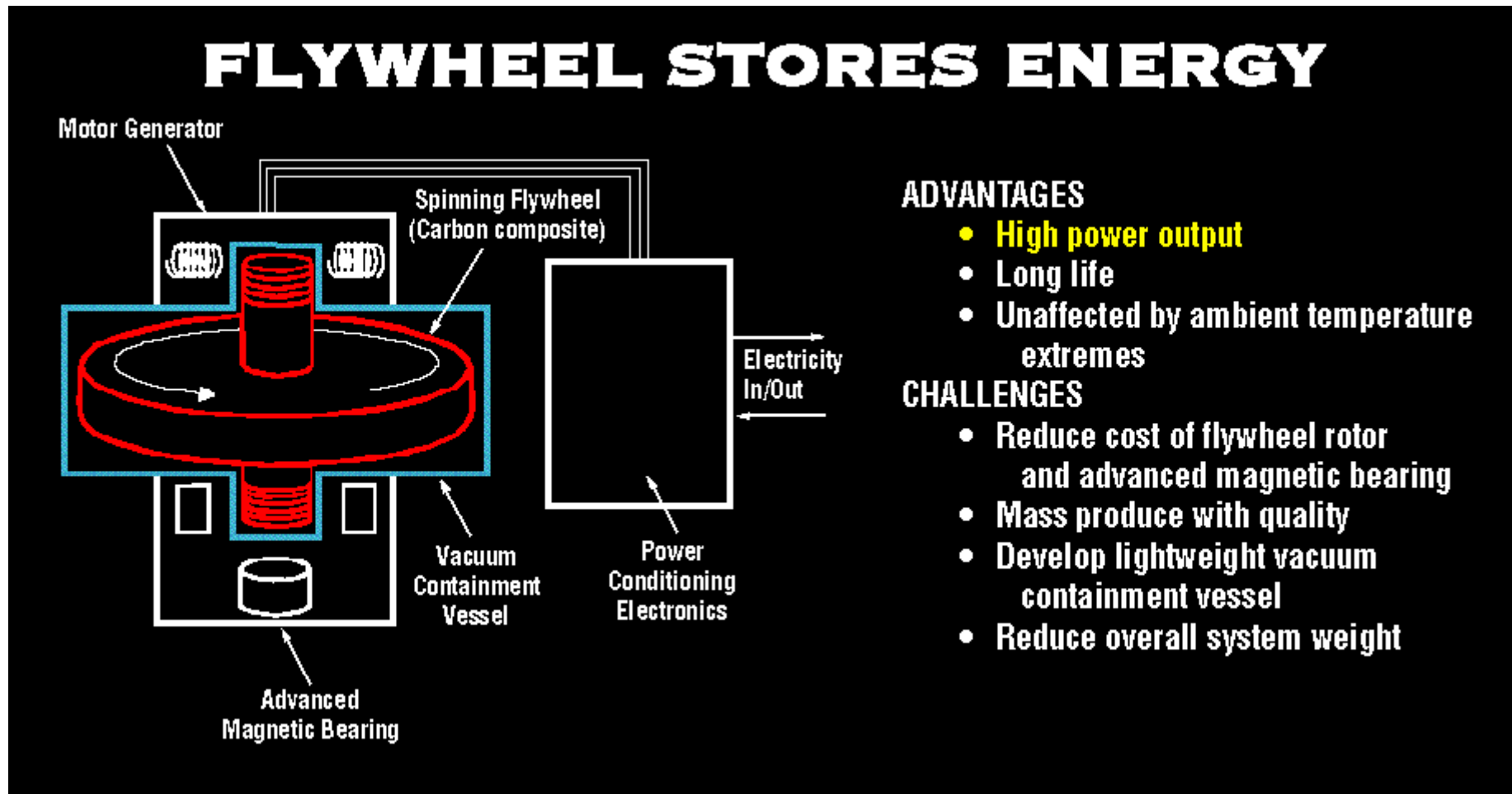
- Small size.
- Low dissipation factor.
- Excellent voltage-capacitance characteristics.
- Screw terminals for easy mounting.
- FHV series: High capacitance and low temperature characteristics of capacitance.



### APPLICATIONS

High voltage power supplies, laser equipment.

# Almacenamiento de Energía Mecánica



# Almacenamiento de Energía Mecánica

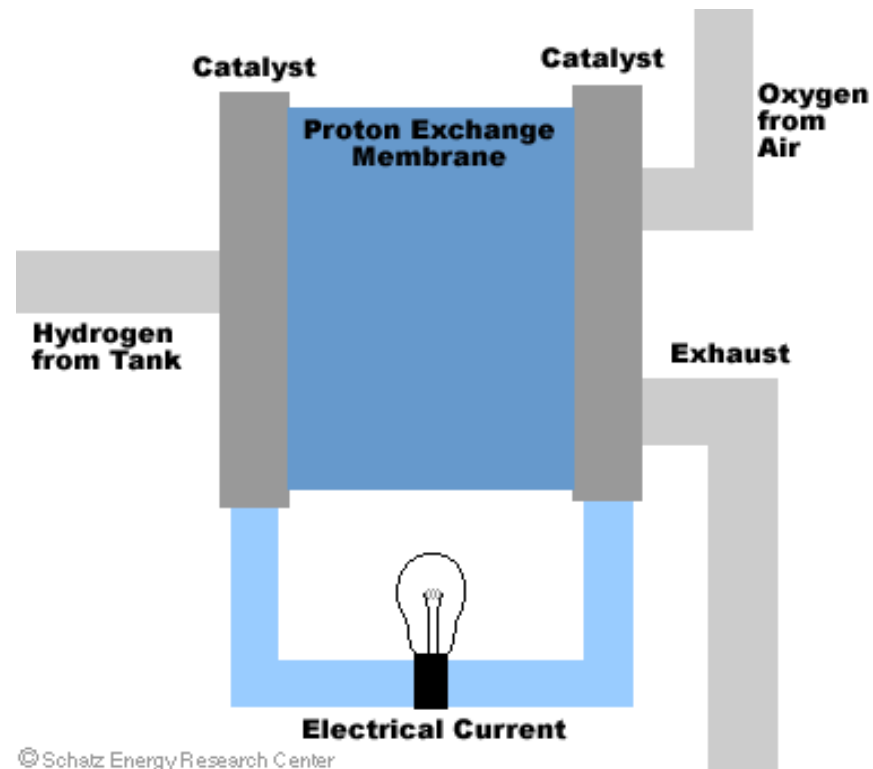


**Partial Views of the Inside of the Bunker  
Showing the Flywheel Energy Storage System and  
the High Speed Generator**

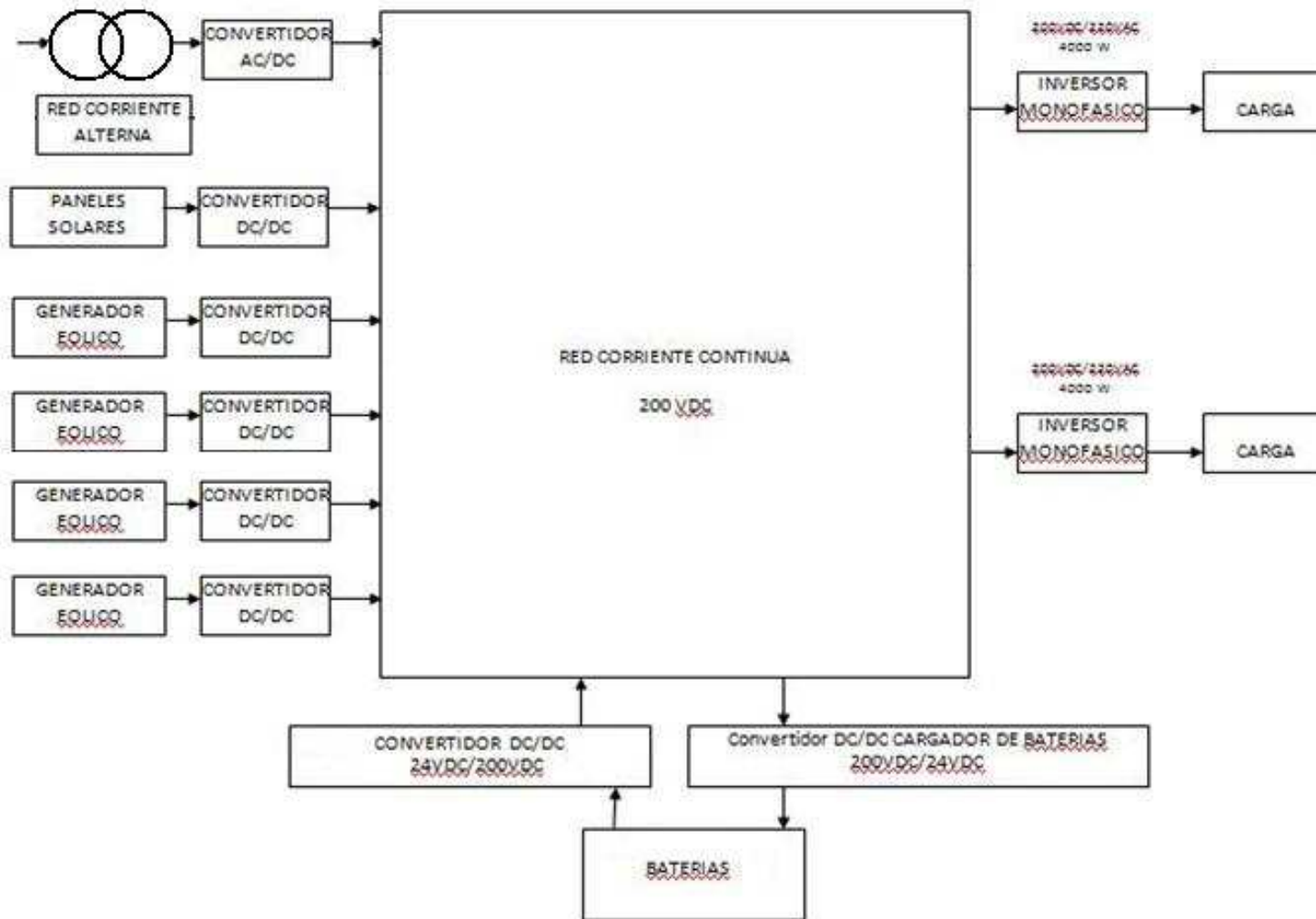
Dr. Robert E. Hebner, Jhon D. Herbst, Angelo L. Gattozzi. ***“Intelligent Microgrid Demonstrator”***. Report. The Center for Electromechanics at the University of Texas at Austin. USA. 2010.

# Células de Combustible

Seguridad. Convierte la energía química directamente a eléctrica con mayor eficiencia que ningún otro sistema de energía. Funcionamiento silencioso. Larga vida y poco mantenimiento. Modularidad.

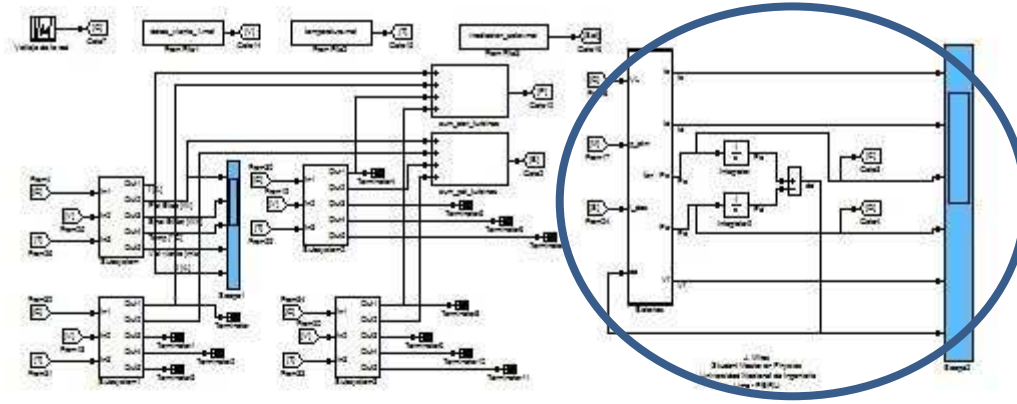


# Ejemplo de Simulación



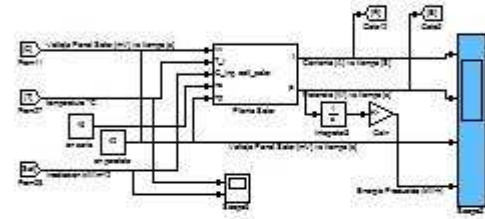
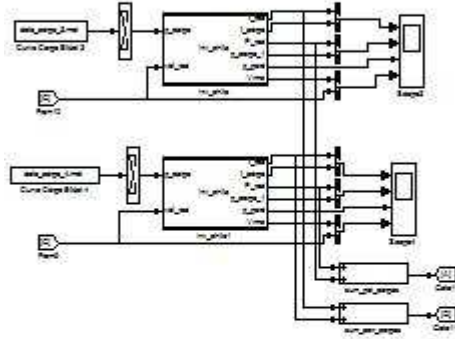
Mírez T, Jorge L. “*Simulación de una Microgrid de Voltaje Continuo/Alterno alimentado con Fuentes Solar, Eólica, Baterías y Convencional*”. Tesis para Optar el Grado de Maestro en Ciencias mención Física. Facultad de Ciencias. Universidad Nacional de Ingeniería. 2011

**CENTRAL EOLICA**



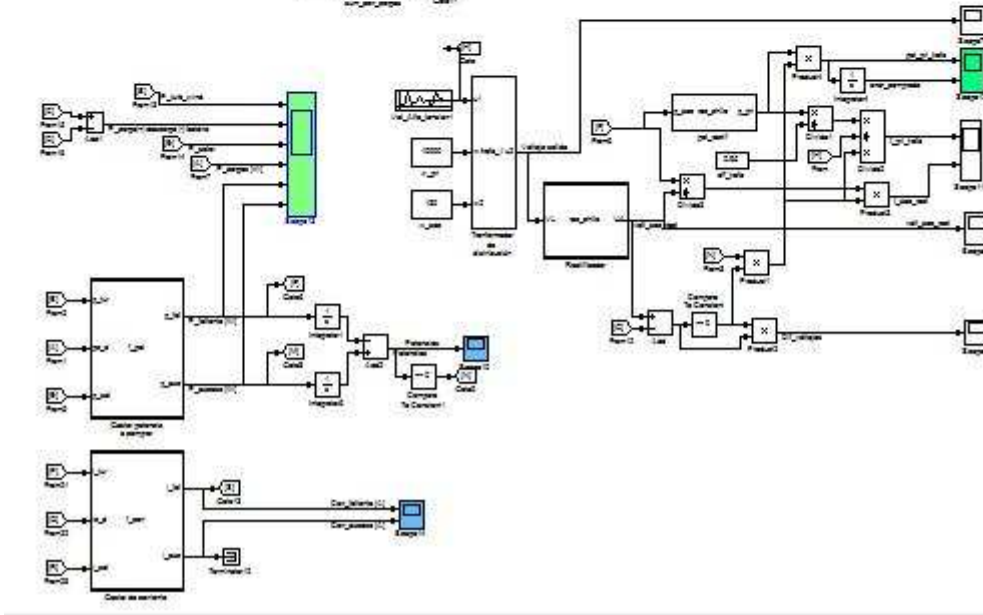
**BATERIAS**

**CARGAS ELECTRICAS**



**CENTRAL SOLAR**

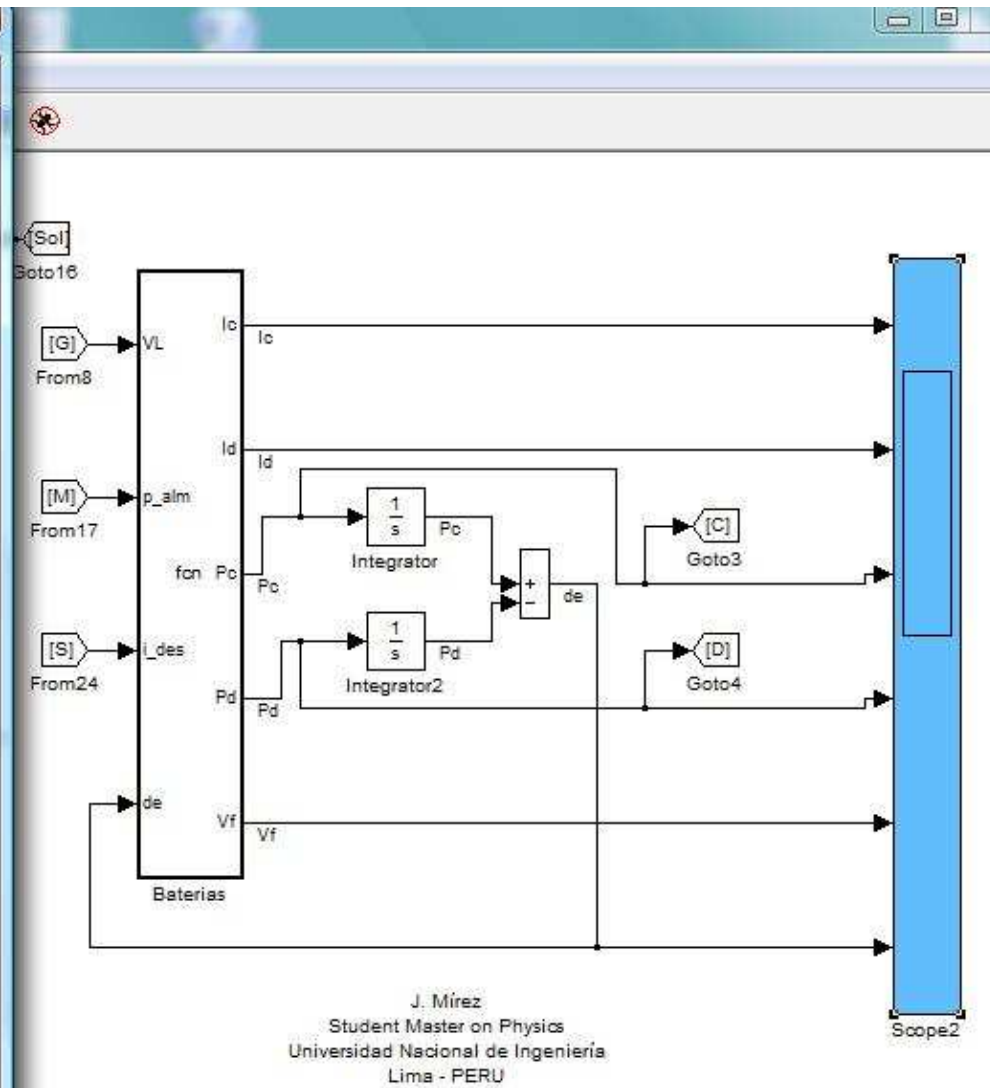
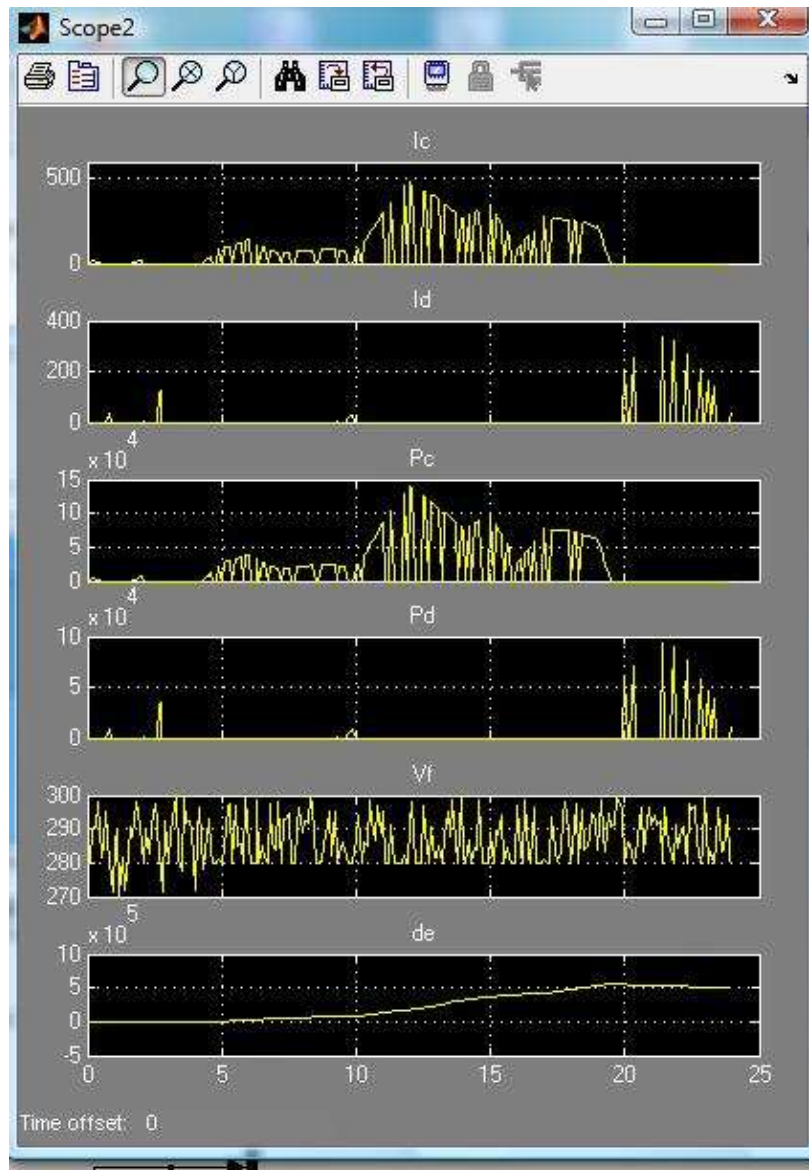
**CONTROL CENTRAL DE LA MICRORED**



**TRANSFORMADOR RECTIFICADOR**



# Ejemplo de Simulación





# Perspectivas de Colaboración



Dr. Josep Guerrero. Co-Asesor Externo. Doctorado Cooperativo en Física – Facultad de Ciencias – UNI.

**ELABORACION Y DESARROLLO COMPARTIDO DE INVESTIGACIONES QUE INVOLUCREN SIMULACIONES, DISEÑO, OPTIMIZACION.**

**PASANTIAS DE INVESTIGACION EN CENTROS DE INVESTIGACION EUROPEOS**

**DISEÑO Y CONSTRUCCION DE MICRORED DE CORRIENTE CONTINUA EN LA FACULTAD DE CIENCIAS UNI.**

**ELABORACION Y DESARROLLO COMPARTIDO DE INVESTIGACIONES QUE CONLLEVEN A PROPUESTAS SOBRE IMPLEMENTACION DE POLITICIAS ESTATALES SOBRE GENERACION DISTRIBUIDA, MICROREDES Y AUTOGENERACION.**



# Muchas Gracias

Blog sobre Matlab/Simulink en Energías Renovables

<http://jmirez.wordpress.com>

# Jorge MIREZ

- El señor Jorge Mirez es ingeniero en mecánica y eléctrica en la Facultad de Ciencias de la Universidad Nacional de Ingeniería (UNI) de Lima, Perú. Es titular MSc. en Física de esa misma universidad y forma parte de los más activos de equipos de investigación en el Perú en el terreno de las energías renovables. También trabaja como consultor independiente y asesor científico en el campo de las energías renovables.
- La Universidad Nacional de Ingeniería de Lima (UNI) participa desde años en el esfuerzo nacional de transición energética a través de su contribución a la innovación energética en el Perú. En particular, su Laboratorio de Energías Renovables se destaca por su acción a favor de la implementación de renovables básicos en áreas rurales y aisladas.
- Más Información en [www.uni.edu.pe](http://www.uni.edu.pe)
- Contacto : [jmirez@uni.edu.pe](mailto:jmirez@uni.edu.pe)



La Corporación Andina de Fomento y la Cooperación Regional para los Países Andinos dan las gracias a los expositores por haber compartido su peritaje, al público por su presencia y a todas las personas que trabajaron para que este acontecimiento tuviera el éxito que conoció.

Corporación Andina de Fomento  
(CAF)

[IGARCIA@caf.com](mailto:IGARCIA@caf.com)  
[www.caf.com/](http://www.caf.com/)

Cooperación Regional para los  
Países Andinos

[clement.larrauri@diplomatie.gouv.fr](mailto:clement.larrauri@diplomatie.gouv.fr)  
<http://www.franceamsud.org/site/>